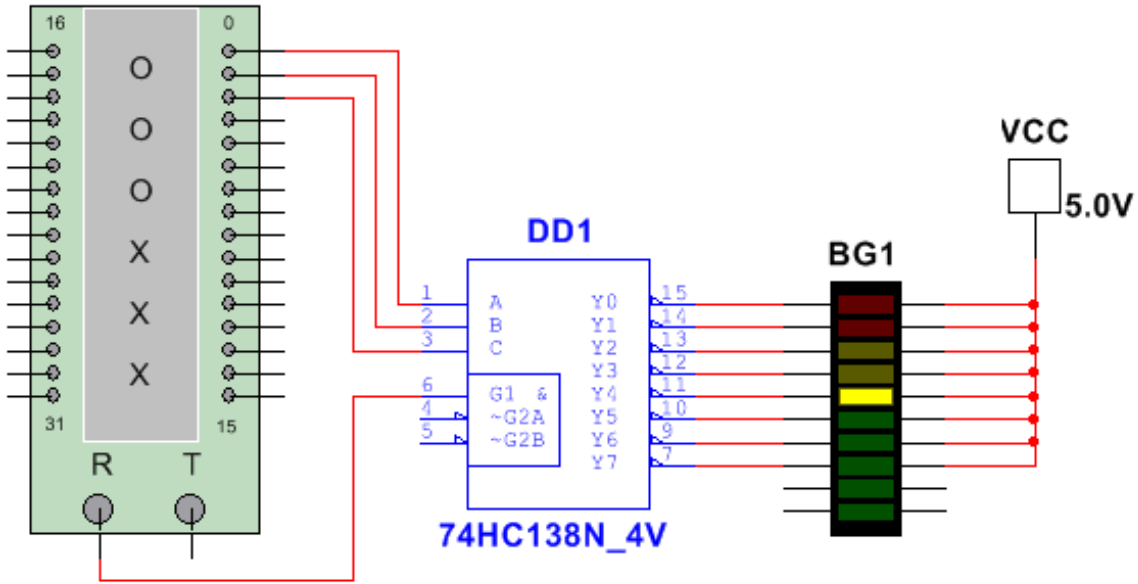
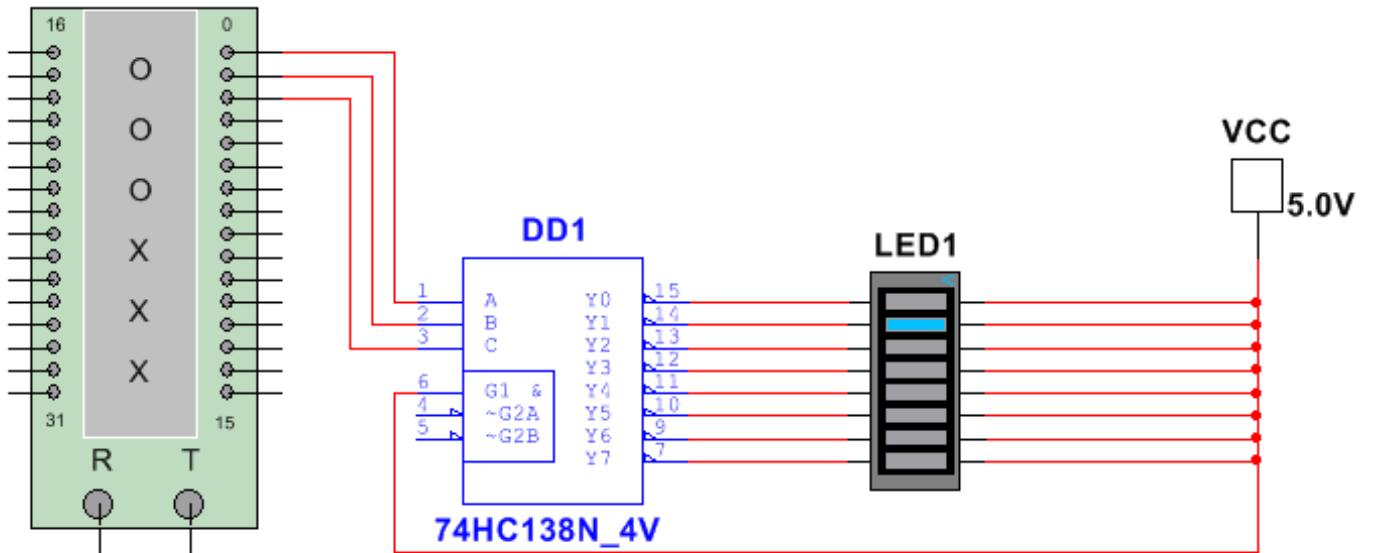


Задание 1

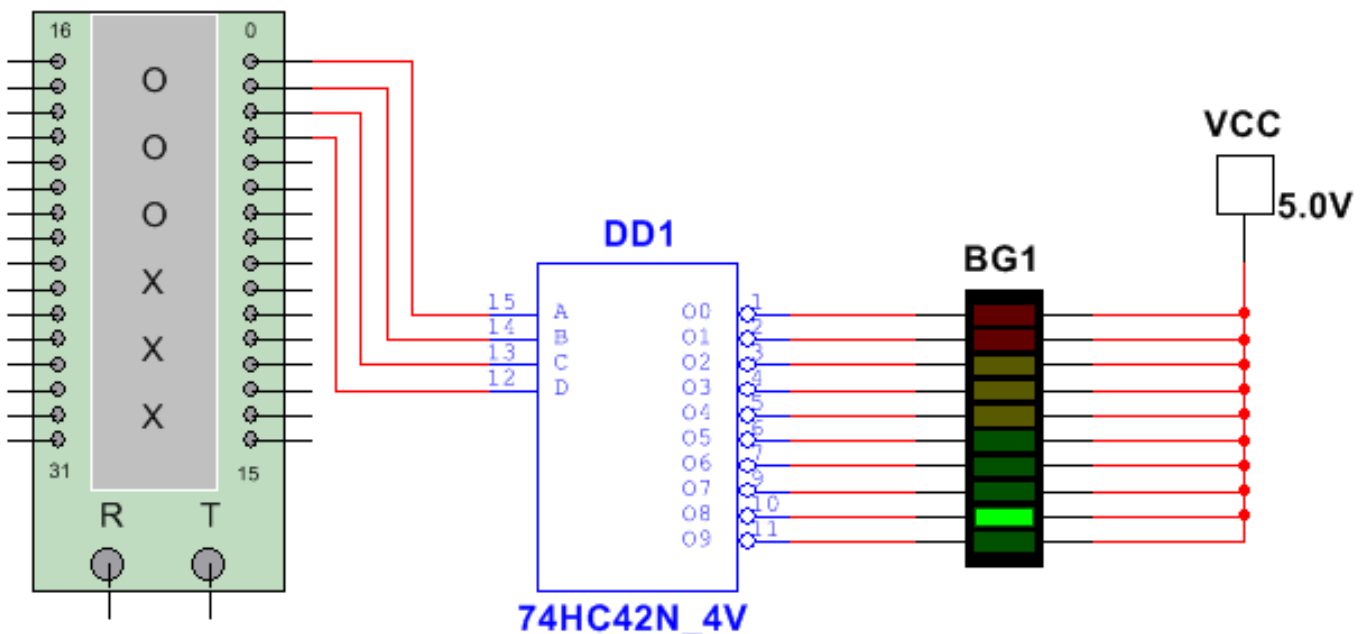
Вариант 1. Запрограммируйте генератор слов на циклическую «пробежку огня туда и обратно»



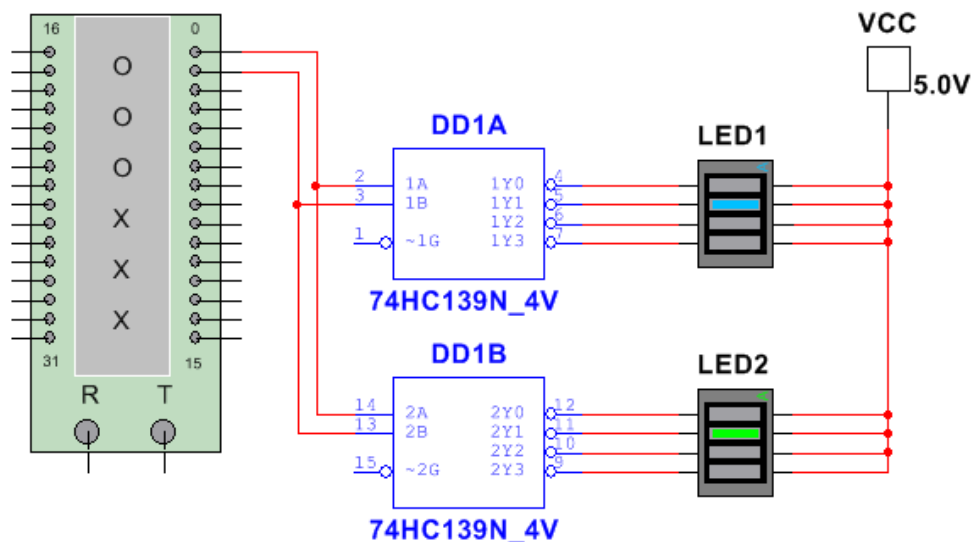
Вариант 2. Запрограммируйте генератор слов на циклическую «пробежку огня туда и обратно» по BAR_LED



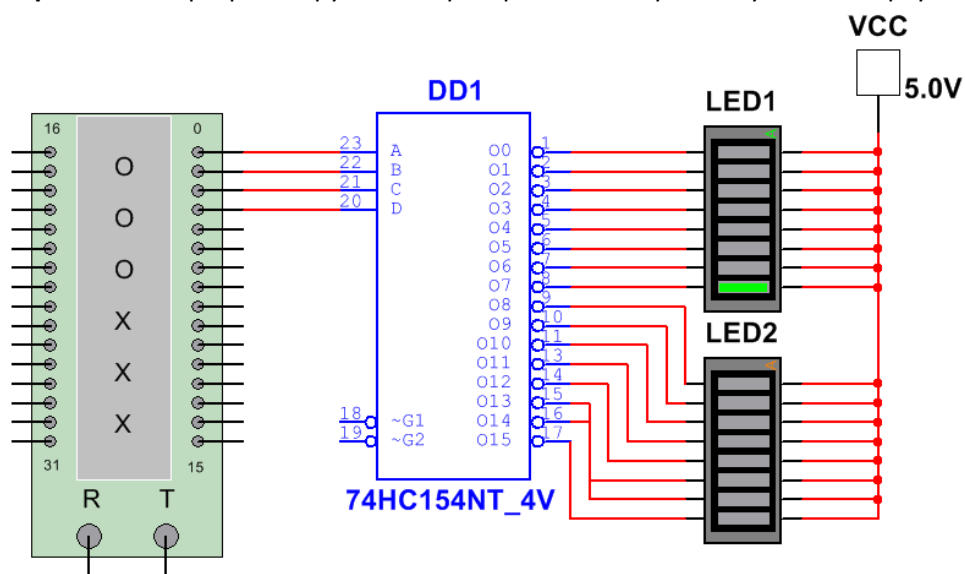
Вариант 3. Запрограммируйте генератор слов на циклическую «пробежку огня туда и обратно»



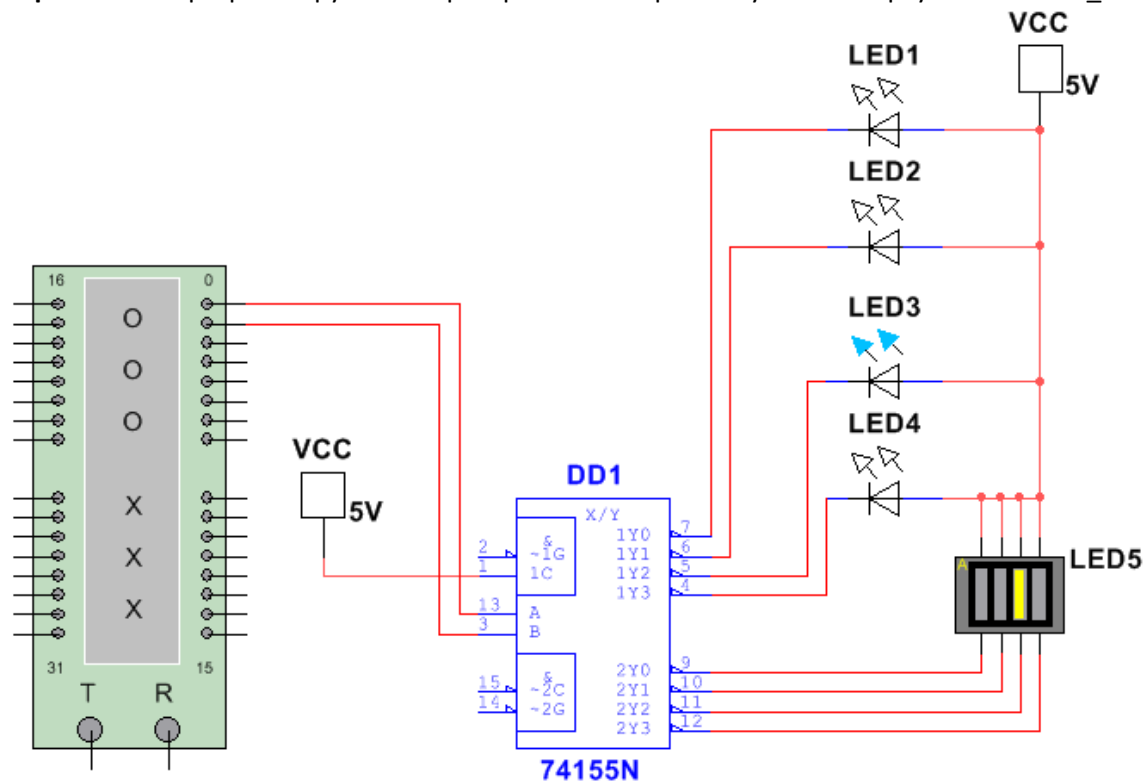
Вариант 4. Запрограммируйте генератор слов на циклическую «пробежку огня туда и обратно» по BAR_LED



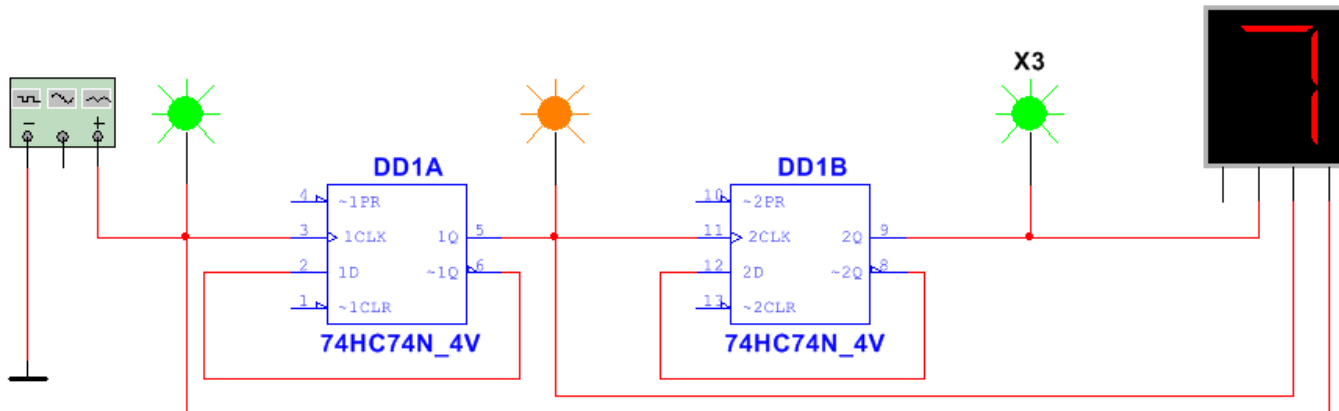
Вариант 5. Запрограммируйте генератор слов на «пробежку огня» сверху вниз по BAR_LED.



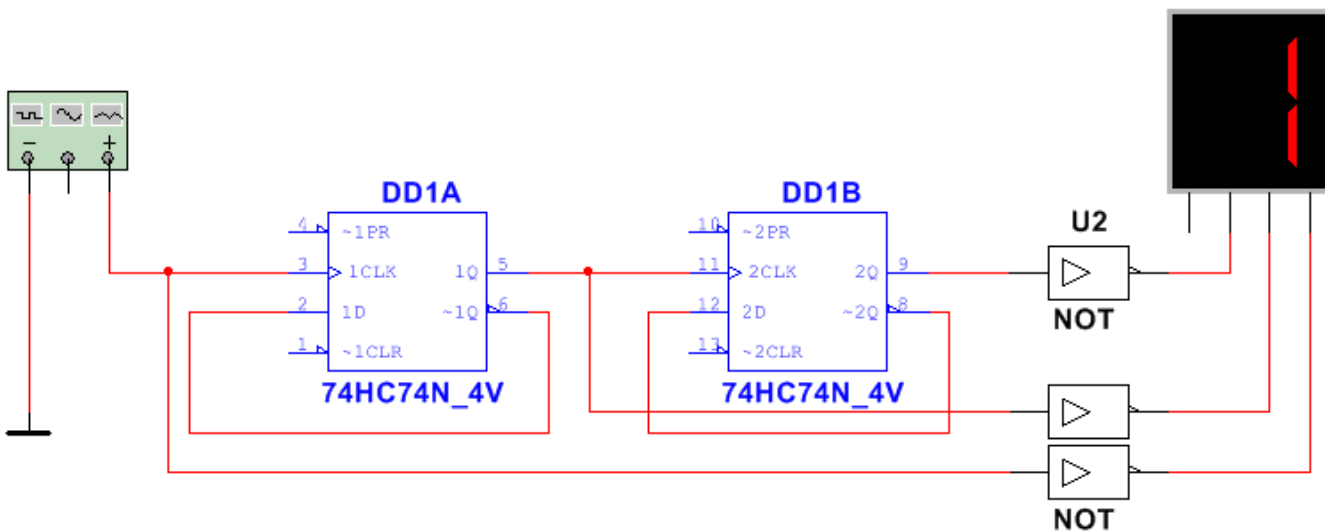
Вариант 6. Запрограммируйте генератор слов на «пробежку огня» сверху вниз по BAR_LED.



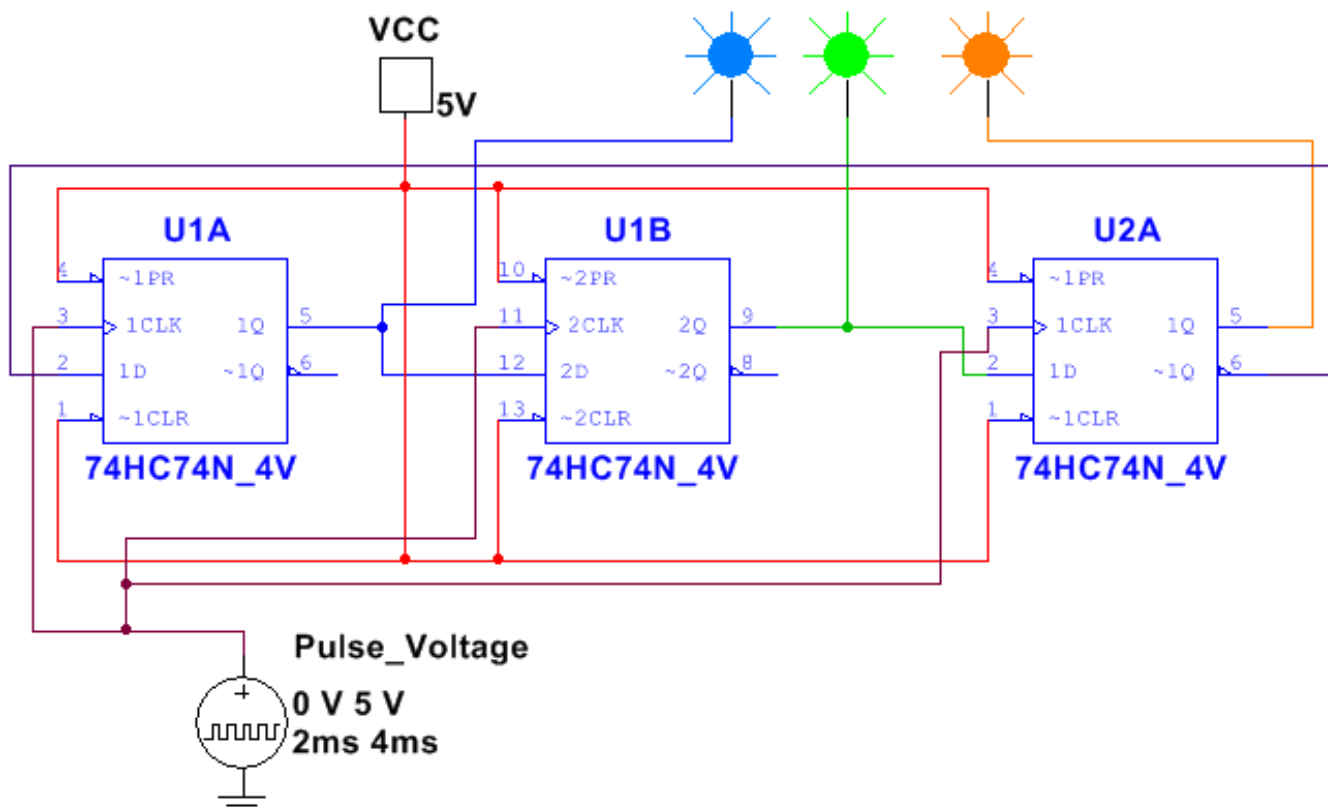
Вариант 7. Делитель частоты на D-триггерах. Цифра на индикаторе должна меняться от 7 до 0.



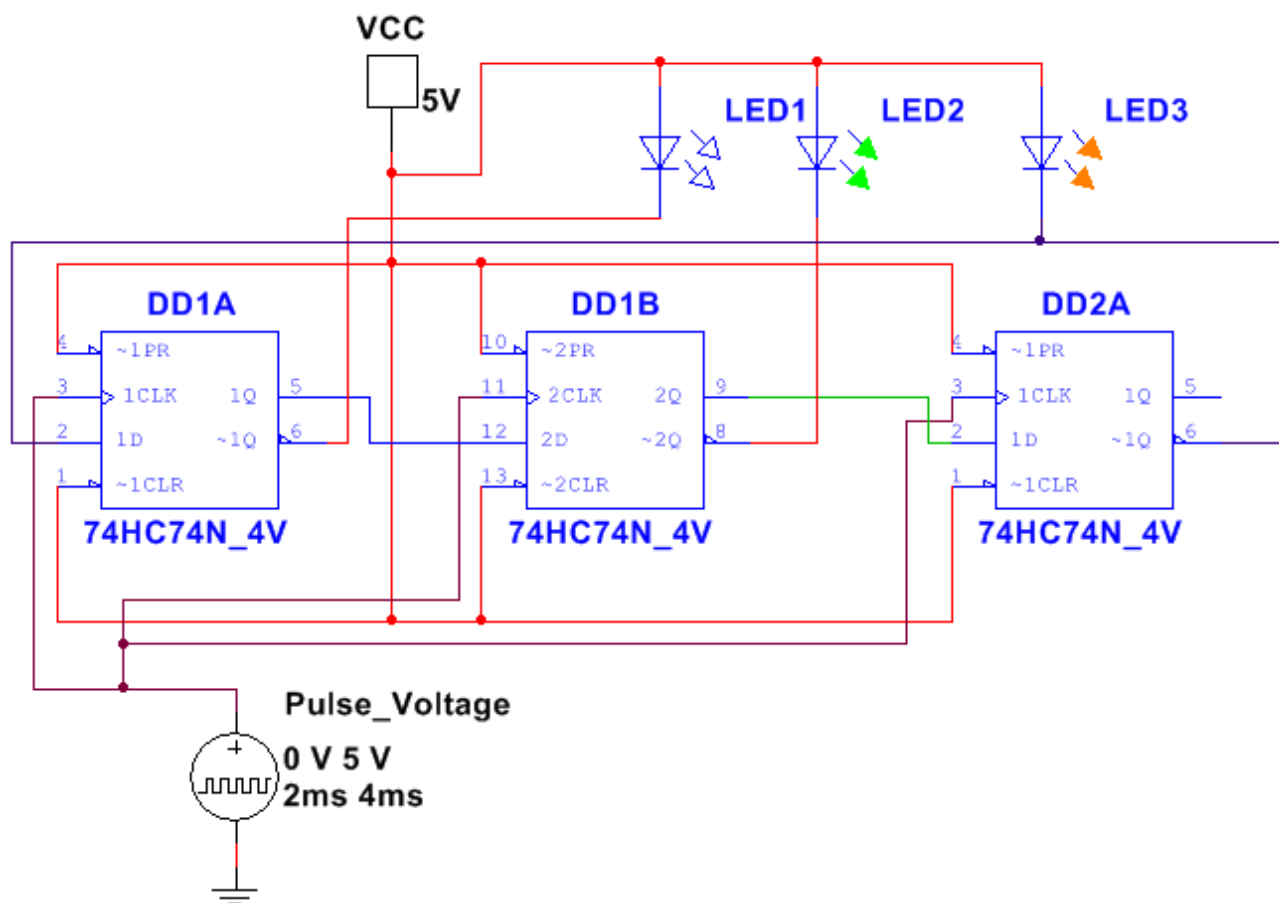
Вариант 8. Делитель частоты на D-триггерах. Цифра на индикаторе должна меняться от 0 до 7.



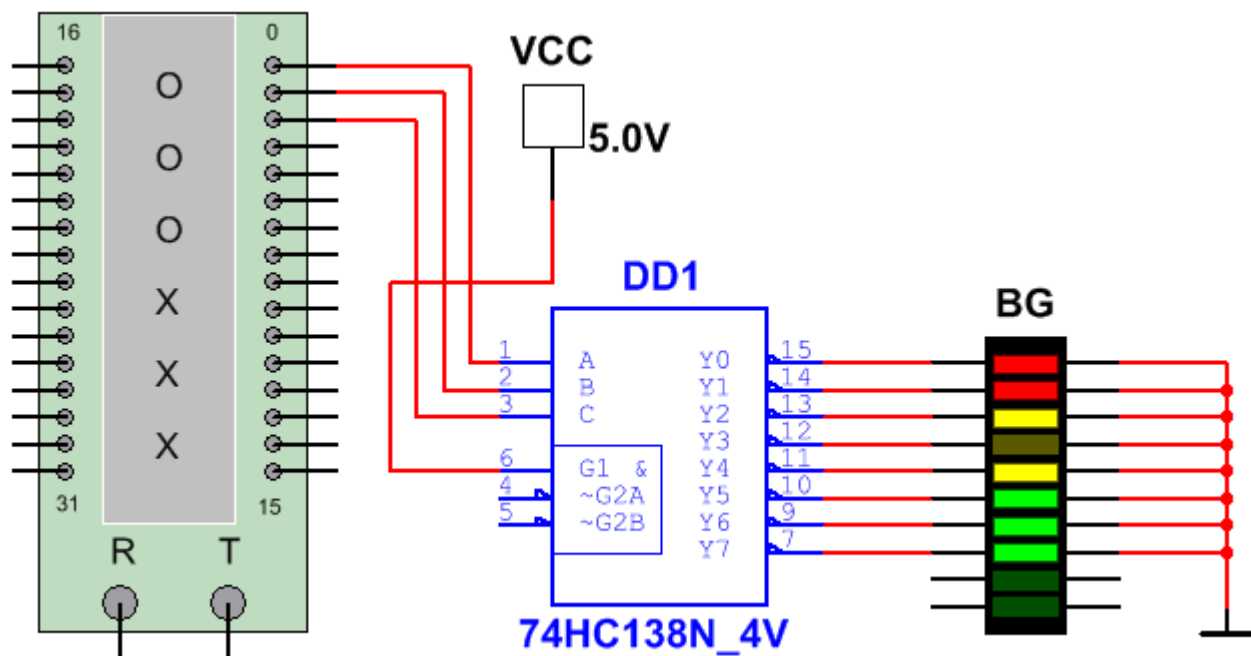
Вариант 9. Счётчик Джонсона на D-триггерах. Пробники должны «зажигаться и тухнуть» слева направо.



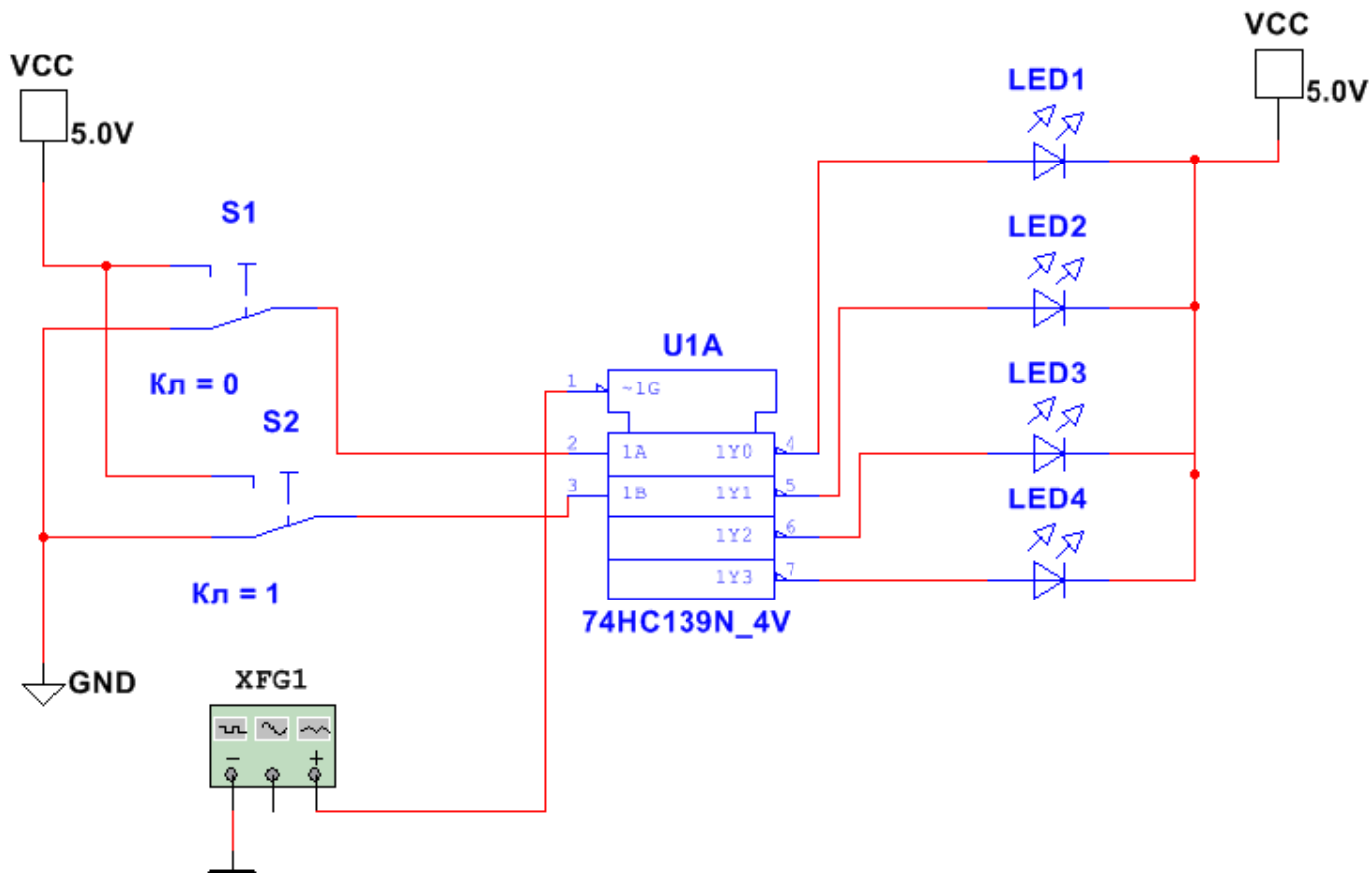
Вариант 10. Счётчик Джонсона на D-триггерах. Светодиоды должны «зажигаться и тухнуть» слева направо.



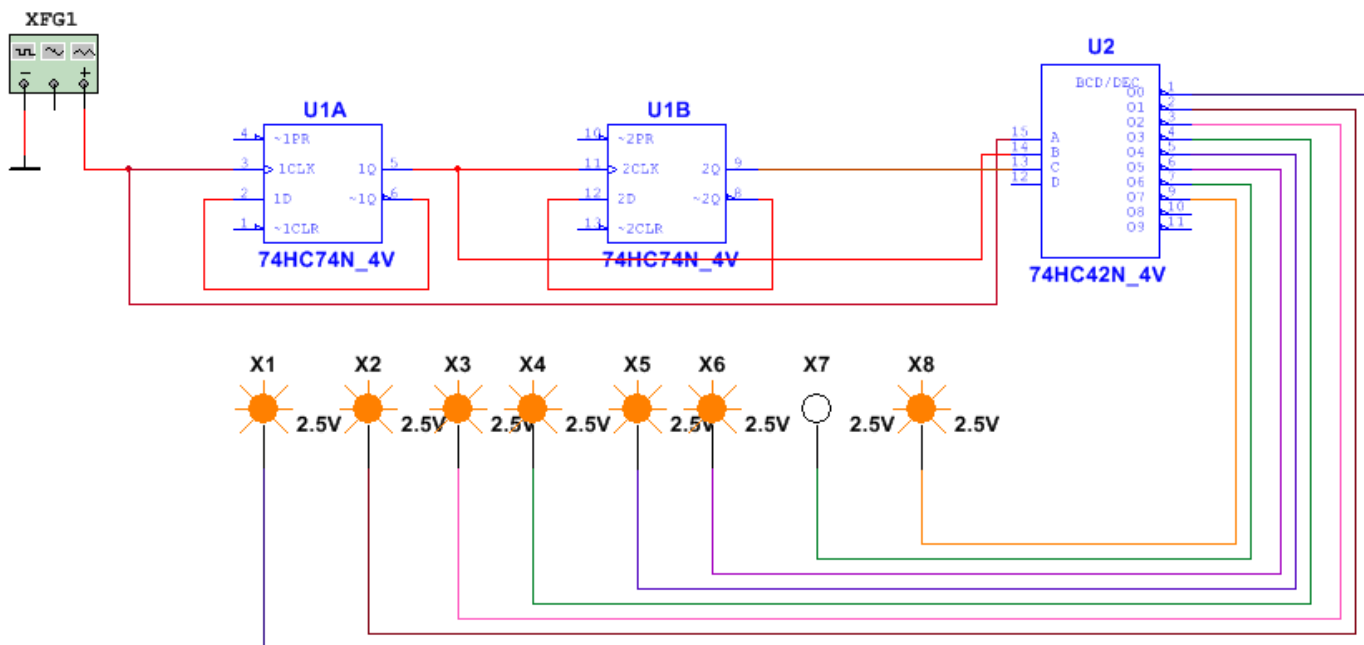
Вариант 11. Запрограммируйте генератор слов на циклическую «пробежку огня туда и обратно»



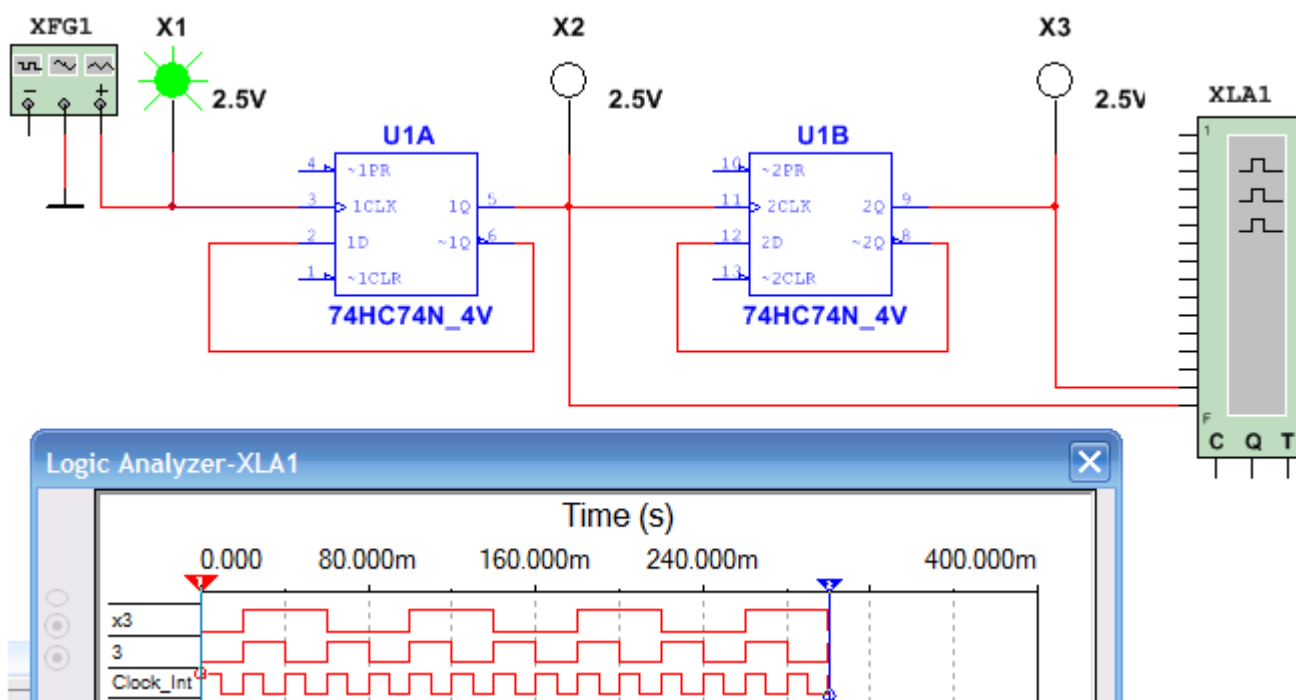
Вариант 12. «Зажгите» ключами LED3 (он должен высокочастотно мигать).



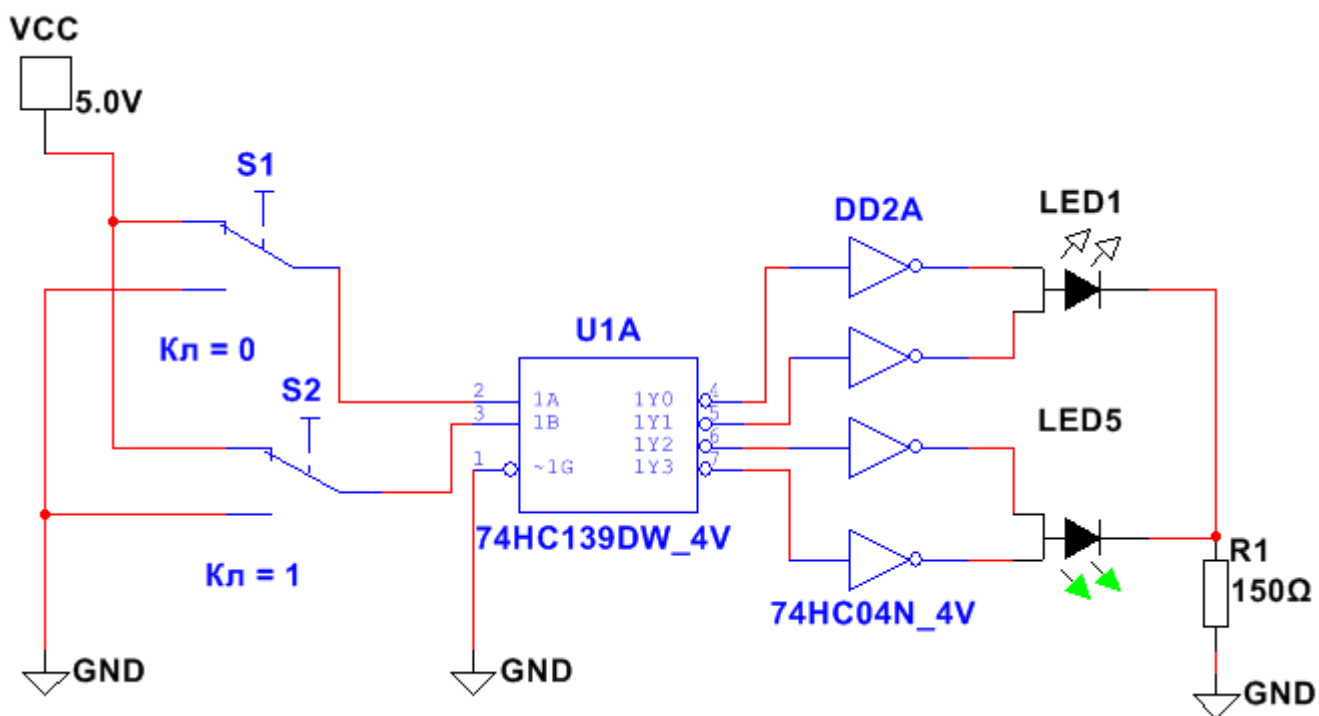
Вариант 13. Негорящий светодиод должен «перемещаться» справа налево.



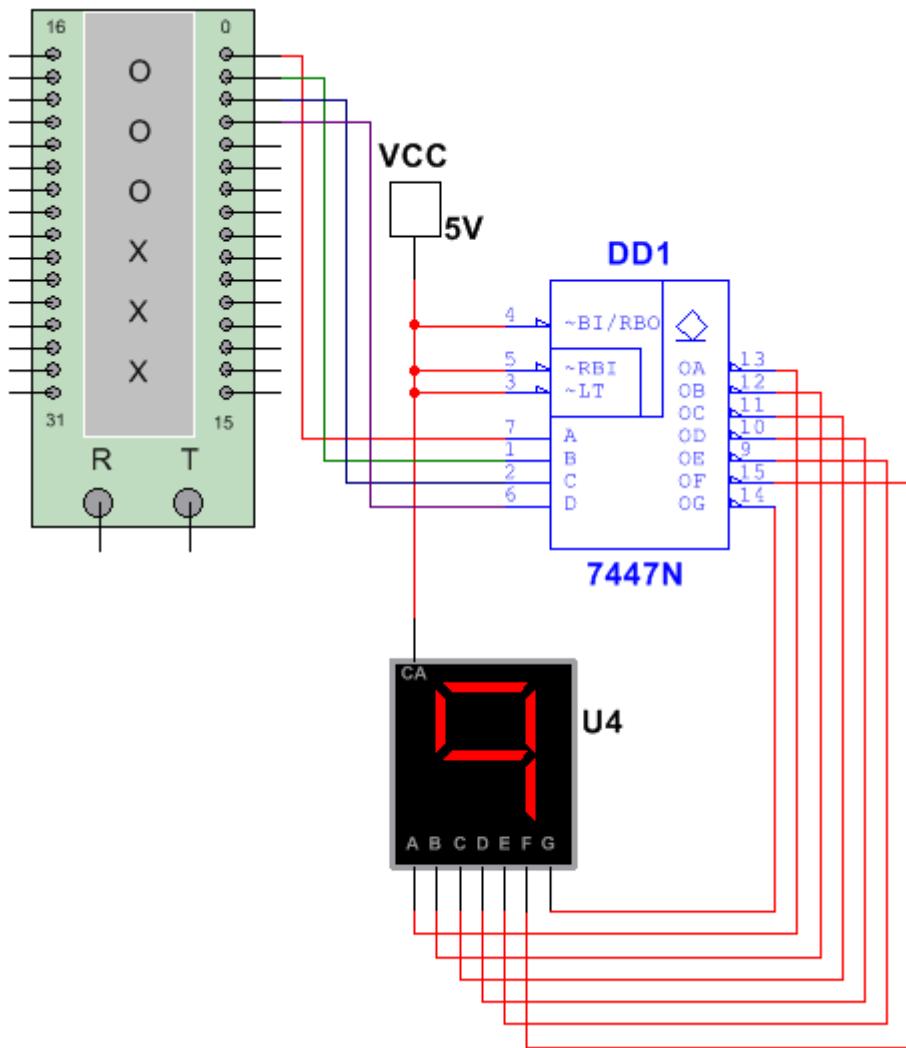
Вариант 14. Делитель частоты с временной диаграммой на логическом анализаторе .



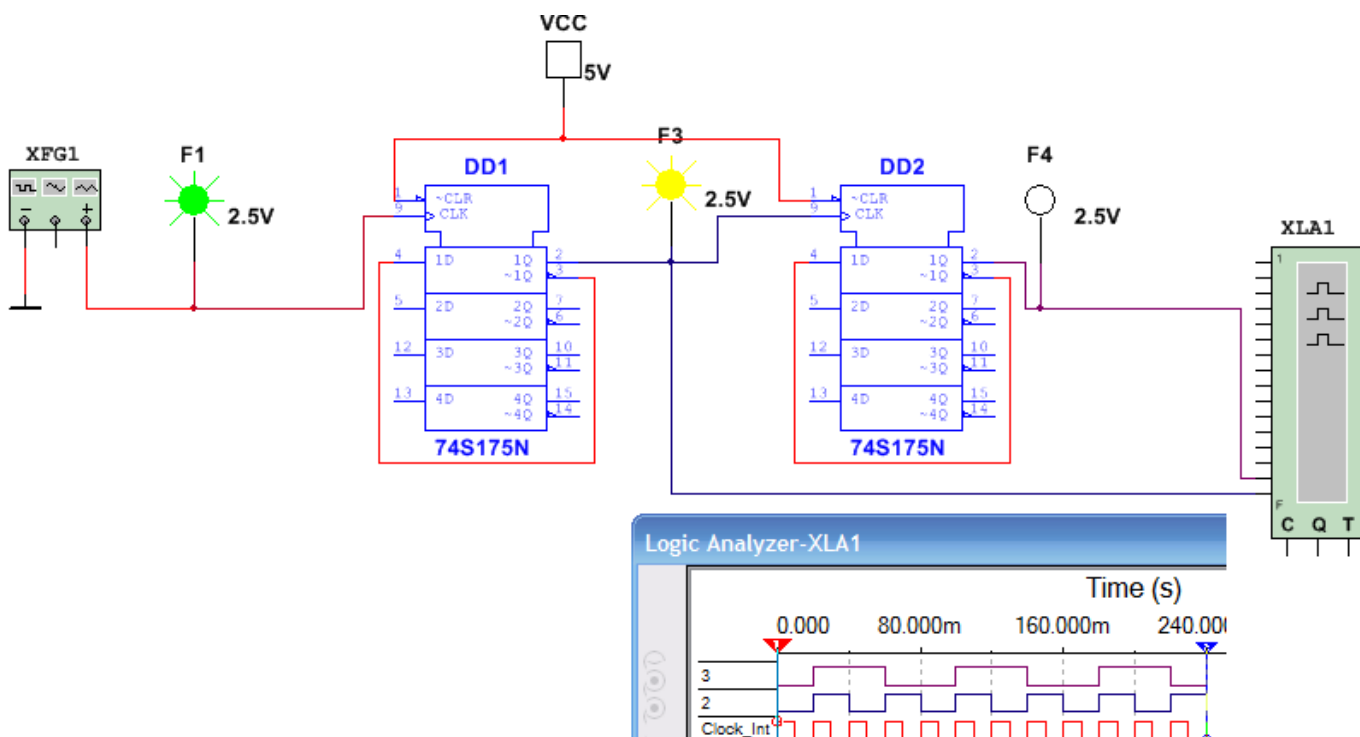
Вариант 15. Включение двуцветных светодиодов (BICOLOR) .



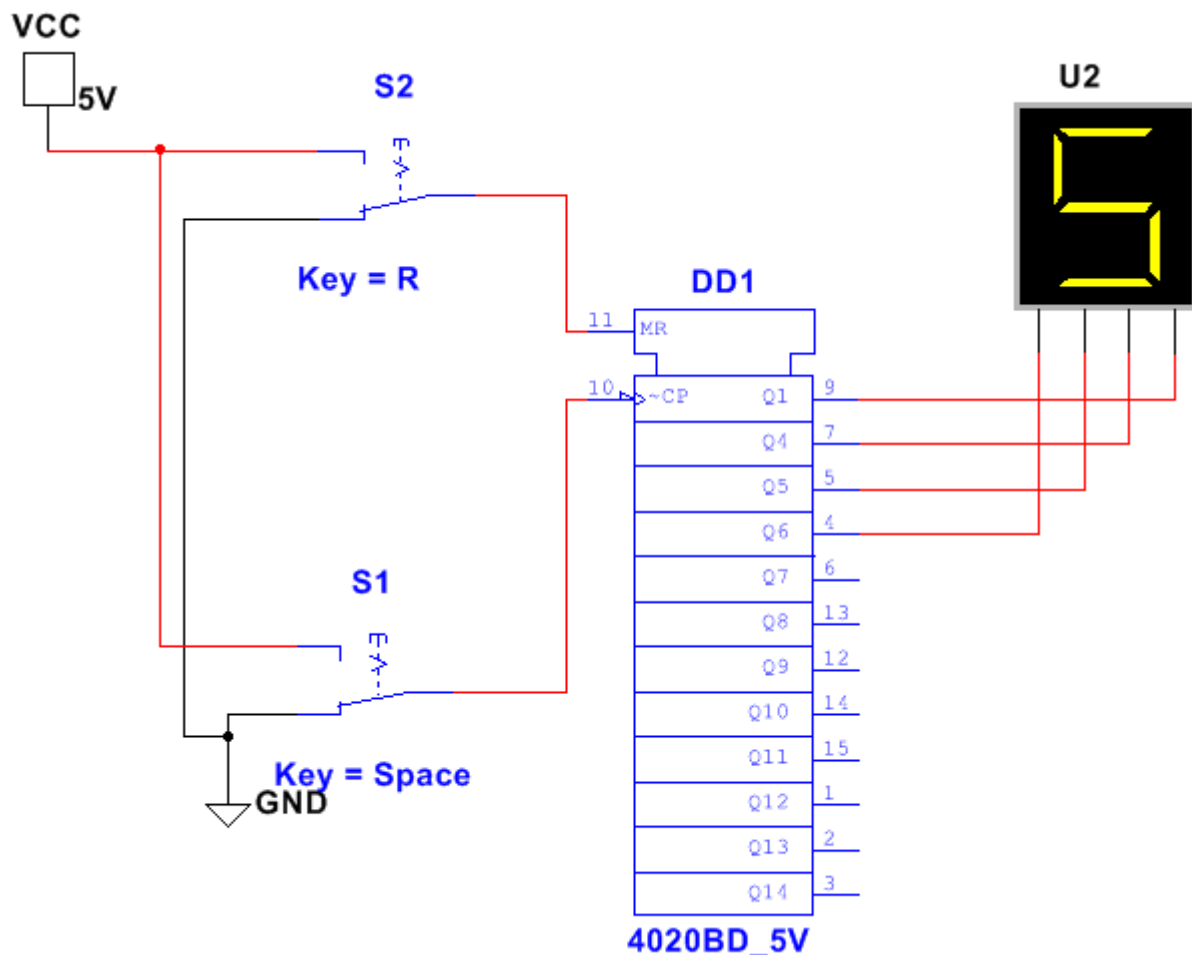
Вариант 16. Запрограммируйте генератор слов на вывод на индикаторе цифр от 0 до 9.



Вариант 17. Делитель частоты с выводом временной диаграммы



Вариант 18. По переключению Space-ключа на Землю увеличивается значение счётчика



Вариант 19. Запрограммируйте генератор слов на вывод на индикаторе цифр от 0 до 7 и обратно до 0.

